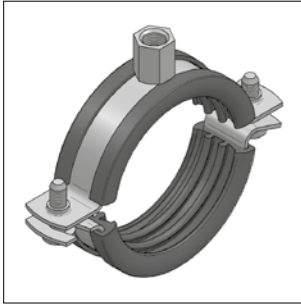
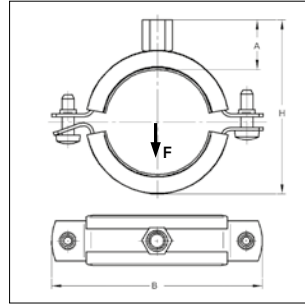


Trabant beugel RVS met inlage



Trabant beugel RVS



Uitvoering/montage:

Sluiting: Haaksluiting
 Uitvoering: Tweedelig
 Buiten-Ø pijp: 12 tot 168 mm
 Aansluiting: M8/M10, M10/M12
 Geluiddemping: Volgens DIN 4109

Technische gegevens:

Materiaal: RVS
 Materiaalsoort: A4
 Inlage: Rubber TPE
 Temperatuurbestendigheid: - 35 °C tot + 100 °C
 Dikte: 4,5 mm

Aansluiting: M8/10

A4

Bereik	Materiaal	Sluitschroef	Max.toel.bel. F	H (min-max)	A	B	Gewicht	VPE	Artikelnr.	
[mm]	["]	[mm]	[kN]	[mm]	[mm]	[mm]	[kg/st]	[st]		
12 - 15		20x1,0	M6	0,40	40-43	22	59	0,051	100	M051003015
16 - 20	3/8	20x1,0	M6	0,40	43-48	22	64	0,054	100	M051003020
21 - 25	1/2	20x1,0	M6	0,40	48-53	22	69	0,059	100	M051003025
26 - 30	3/4	20x1,0	M6	0,40	53-58	22	74	0,063	100	M051003030
32 - 37	1	20x1,0	M6	0,40	60-65	22	81	0,068	100	M051003037
42 - 46	1 1/4	20x1,5	M6	0,60	71-75	22,5	92	0,096	50	M051003046
48 - 52	1 1/2	20x1,5	M6	0,60	76-81	22,5	98	0,103	50	M051003052
54 - 58		20x1,5	M6	0,60	82-87	22,5	104	0,110	50	M051003058
60 - 65	2	20x1,5	M6	0,60	88-94	22,5	111	0,117	50	M051003065
70 - 76		25x1,5	M6	0,70	99-105	22,5	121	0,151	50	M051003076
85 - 90	3	25x2,0	M6	1,00	116-121	23,5	138	0,206	50	M051003090

Aansluiting: M10/M12

A4

98 - 102		25x2,5	M6	2,50	132-136	27	154	0,264	50	M051003102
108 - 114	4	25x2,5	M6	2,50	142-148	27	166	0,289	50	M051003114
132 - 136		25x2,5	M6	2,50	168-172	27	188	0,347	25	M051003136
137 - 141	5	25x2,5	M6	2,50	173-177	27	193	0,356	25	M051003141
159 - 163		25x2,5	M6	2,50	195-199	27	215	0,401	25	M051003163
164 - 168	6	25x2,5	M6	2,50	200-204	27	220	0,416	25	M051003168